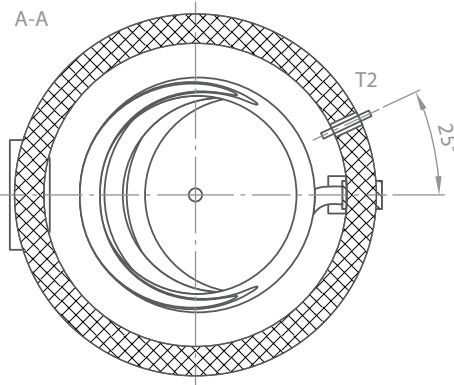
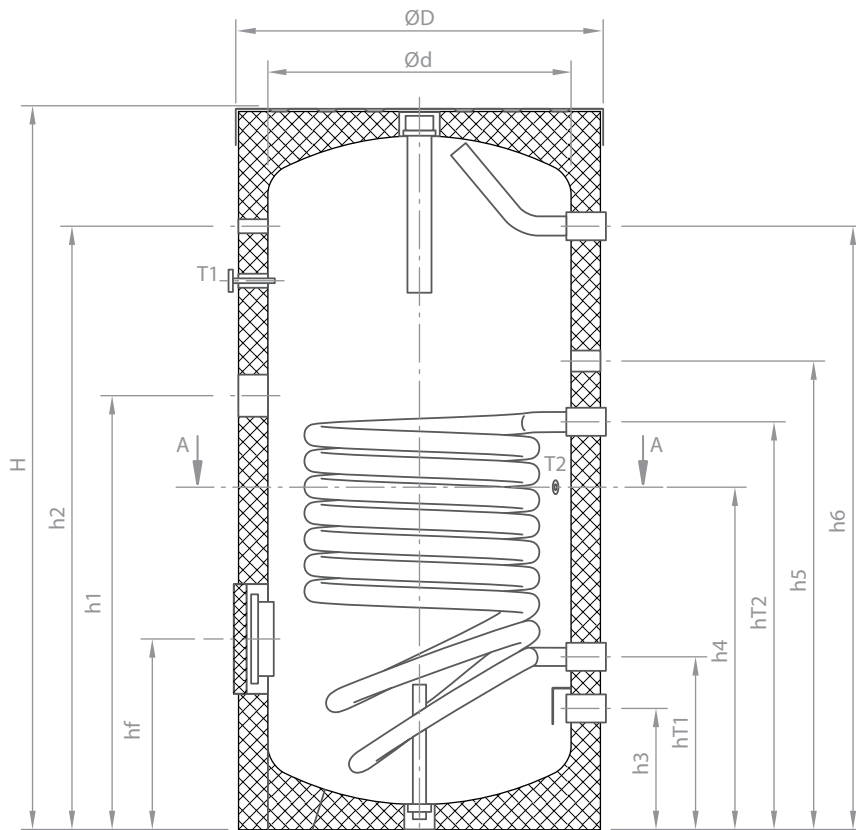


ВТЕ-1

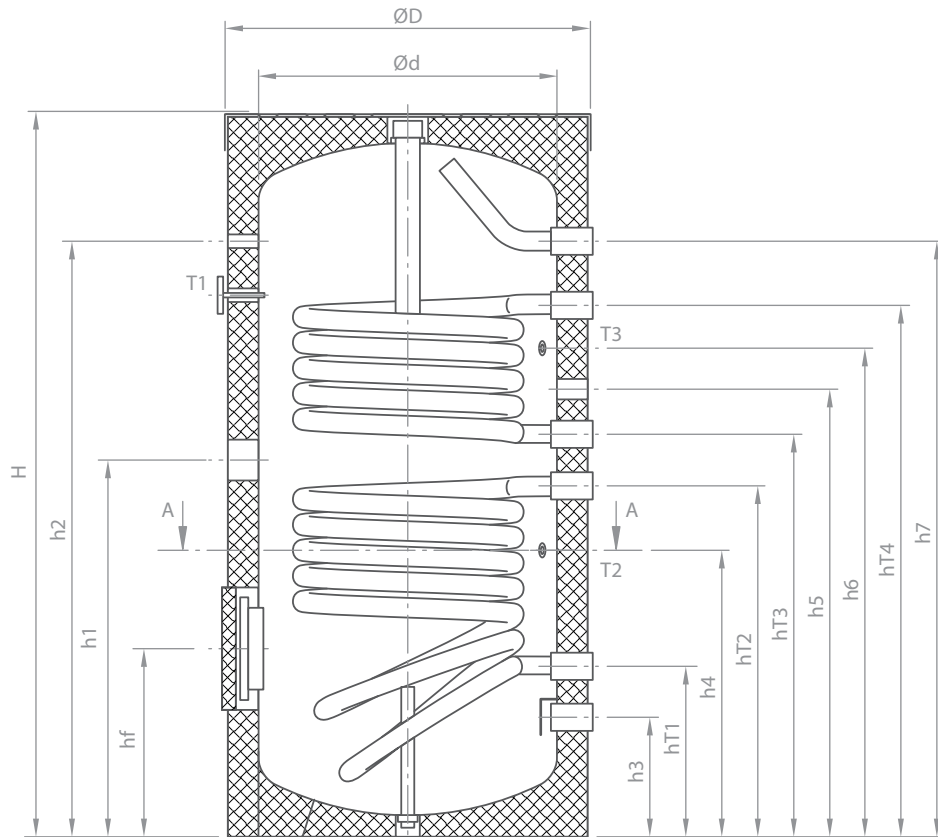


Максимальний робочий тиск бака8 бар
 Максимальний робочий тиск теплообмінника6 бар
 Максимальна робоча температура95 С°

h3 вхід холодної води - G 1"
 h6 вихід гарячої води - G 1"
 hT2 патрубок подачі теплоносія - G 1"
 hT1 патрубок виходу теплоносія - G 1"
 T2 патрубок термосенсора - G 1/2"
 h5 рециркуляція - G 3/4"
 h1 отвір для ТЕНа - G 1 1/2"
 T1 термометр - Ø14x1.5
 h2 патрубок терморегулятора - G 1/2"

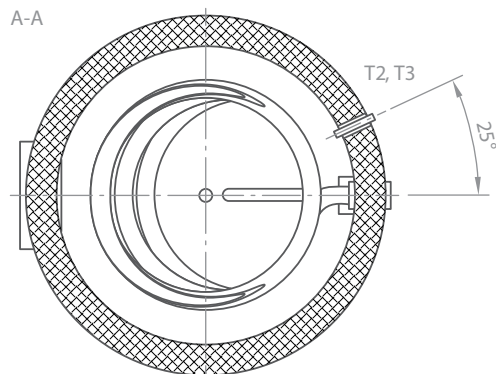
V _{бака} , л	Габарити, мм			S _T , м ²	V _T , л	Приєднувальні розміри, мм								
	H	ØD	Ød			h1	h2	h3	h4	h5	h6	hf	hT1	hT2
160	1007	600	500	0,96	5,8	-	785	200	360	602	785	314	284	671
						1 1/2"	1/2"	1"	1/2"	3/4"	1"		1"	
200	1200	600	500	0,96	5,8	714	993	199	564	771	993	314	284	671
						1 1/2"	1/2"	1"	1/2"	3/4"	1"		1"	
300	1420	650	550	1,45	8,8	845	1207	203	653	1010	1207	314	288	804
						1 1/2"	1/2"	1"	1/2"	3/4"	1"		1"	
400	1407	750	650	1,65	10	813	1156	220	617	945	1156	331	302	775
						1 1/2"	1/2"	1"	1/2"	3/4"	1"		1"	
500	1674	750	650	2,25	13,7	986	1448	214	750	1199	1448	324	299	944
						1 1/2"	1/2"	1"	1/2"	3/4"	1"		1"	

ВТЕ-2



Максимальний робочий тиск бака8 бар
 Максимальний робочий тиск теплообмінника6 бар
 Максимальна робоча температура95 С°

h3 вхід холодної води - G 1"
 h7 вихід гарячої води - G 1"
 hT2 , hT4 патрубок подачі теплоносія - G 1"
 hT1 , hT3 патрубок виходу теплоносія - G 1"
 T2 , T3 патрубок термосенсора - G 1/2"
 h5 рециркуляція - G 3/4"
 h1 отвір для ТЕНа - G 1 1/2"
 T1 термометр - Ø14x1.5
 h2 патрубок терморегулятора - G 1/2"



V _{бакв} , л	Габарити, мм			Приєднувальні розміри, мм															
	H	ØD	Ød	S _{T1} , м ²	V _{T1} , л	S _{T2} , м ²	V _{T2} , л	h1	h2	h3	h4	h5	h6	h7	hf	hT1	hT2	hT3	hT4
200	1200	600	500	0,75	4,6	0,54	3,3	628	993	199	478	746	815	993	314	284	585	671	886
								1 1/2"	1/2"	1"	1/2"	3/4"	1/2"	1"		1"			
300	1420	650	550	1,21	7,4	0,85	5,2	750	1207	203	610	903	996	1207	314	288	718	803	1104
								1 1/2"	1/2"	1"	1/2"	3/4"	1/2"	1"		1"			
400	1407	750	650	1,65	10	0,76	4,6	813	1156	220	617	943	998	1156	331	302	775	858	1073
								1 1/2"	1/2"	1"	1/2"	3/4"	1/2"	1"		1"			
500	1674	750	650	2,25	13,7	1,06	6,4	986	1448	214	750	1165	1265	1448	324	299	944	1029	1330
								1 1/2"	1/2"	1"	1/2"	3/4"	1/2"	1"		1"			